

Содержание:

| | |
|------------------------------------------------------------|---|
| Важные примечания | 2 |
| Описание продукта | 2 |
| Руководство пользователя | 4 |
| Очистка и техническое обслуживание изделия | 5 |
| Технические характеристики продукта | 6 |
| Обнаружение неисправностей продукта и устранение неполадок | 6 |
| Таблица | 7 |
| Правила и условия безопасной эксплуатации | 7 |
| Правила и условия хранения, перевозки и утилизации | 7 |
| Информация об ответственности | 8 |
| Гарантийные обязательства | 8 |
| Гарантийный талон | 9 |

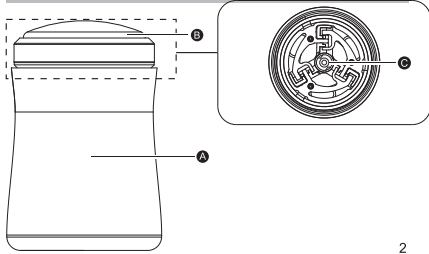
1

Важные примечания

Уважаемые клиенты: Благодарим вас за использование IFS-CS001 iFEEL Shave портативной электрической бритвы. Для обеспечения наилучшего использования продукта, а также для вашей личной безопасности и предотвращения любых повреждений, пожалуйста, внимательно прочитайте и следуйте всем инструкциям перед использованием продукта.

- Пожалуйста, внимательно прочтите данное руководство перед использованием изделия.
- Это устройство водонепроницаемо, что означает, что его можно мыть под струей воды. Однако мы рекомендуем не оставлять его в воде или во влажных местах на длительный период.
- Для обеспечения наилучшего качества бритвы сетка очень тонкая, поэтому, пожалуйста, не прокалывайте ее и не ударяйте об острые или твердые предметы, так как это может повредить сетку, а это, в свою очередь, может привести к повреждению вашей кожи.
- Лезвие бритвы очень острое. Пожалуйста, убедитесь, что бритва отключена, а сетка закрыта колпачком.
- Люди, у которых отсутствуют возможности или соответствующий опыт и знания (включая детей), должны использовать, чистить и обслуживать данное изделие только под строгим наблюдением и руководством.

Описание продукта



1

2

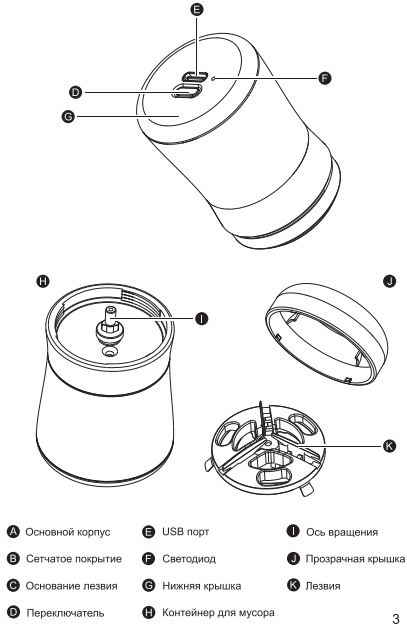
Руководство пользователя

Напоминание:

- Бритве через 20 минут после утреннего пробуждения может сохранить чистоту вашего лица на целый день. Головка бритвы - привлекательное место для бактерий, пожалуйста, регулярно чистите ее.
- Бритвой не следует пользоваться нескольким людям, особенно с другими людьми, страдающими какими-либо кожными заболеваниями.
- Зарядка:
 - Убедитесь, что устройство выключено во время зарядки.
 - Напряжение на устройстве составляет IUSB DC5V+-1%350 mA.
 - Во время зарядки держите устройство в диапазоне от 5°C до 35°C. Пожалуйста, не ставьте устройство под прямые солнечные лучи или в местах с повышенной температурой во время зарядки.
 - Сначала подключите USB кабель питания для зарядки к разъему питания USB-адаптера, а затем подключите USB кабель питания к нижнему разъему бритвы. Загорится красный индикатор зарядки.
 - При полной зарядке загорится синий индикатор.
 - Обычное время зарядки бритвы составляет 1,5 часа, и после полной зарядки ее можно использовать непрерывно в течение примерно 45 минут.
 - После полной зарядки, пожалуйста, отключите зарядное устройство.

Инструкция по эксплуатации:

- Нажмите кнопку включения в нижней части бритвы, чтобы начать бритье. Загорится синий индикатор. Чтобы остановить бритье, снова нажмите кнопку выключения.
- Удерживайте кнопку включения/выключения 3 секунды, чтобы заблокировать бритву. Загорится индикатор блокировки, что позволит избежать каких-либо проблем при случайном включении устройства. Удерживайте кнопку в течение 3 секунд, чтобы разблокировать его.
- Переключайте головку бритвы в направлении роста бороды и делайте прямые, решительные движения для бритья.
- Обычно лучше всего подходит сухое бритье, мы рекомендуем бриться перед умыванием или после умывания.
- Вашей коже потребуется некоторое время, чтобы адаптироваться к бритве.
- Волосы на шее также можно сбрить с помощью триммера.



- A Основной корпус
- B Сетчатое покрытие
- C Основание лезвия
- D Переключатель
- E USB порт
- F Светодиод
- G Ось вращения
- H Прозрачная крышка
- I Ось вращения
- J Прозрачная крышка
- K Лезвие

3

4

Руководство пользователя

- Проверьте бритву и накройте ее прозрачным пылезащитным колпачком, чтобы предотвратить повреждение бритвенных головок.
- При повреждении бритвенной головки не используйте ее, так как это может привести к повреждению кожи.

Замена деталей:

- Если головка изношена или повреждена, пожалуйста, замените ее специальной бритвенной головкой iFeel. Это делает процесс бритья более комфортным.
- Если крепления бритвенной головки или другие детали повреждены, пожалуйста, замените их.

Извлеките аккумулятор:

- Аккумуляторы в данном изделии содержат вещества, которые могут загрязнять окружающую среду. Если вы хотите выбросить бритву, откройте крышку, извлеките аккумулятор и отнесите его на специализированный завод по переработке.
- Перед извлечением аккумулятора бритву необходимо выключить и убедиться, что аккумулятор разрядился. Если осталось остаточное напряжение, включайте бритву до тех пор, пока она не перестанет работать.
- После извлечения аккумулятора НЕ пытайтесь заряжать устройство.

Очистка и техническое обслуживание изделия

- Перед чистой убедитесь, что бритва выключена.
- Регулярно чистите электробритву, чтобы продлить срок ее службы и обеспечить оптимальную производительность.
- Чистка деталей бритвы:
 - Чистите бритву раз в неделю.
 - Чистите ее с помощью прилагаемой щетки, начиная сверху.
 - Поверните часовую стрелку, чтобы снять сетку для лезвия, и выньте лезвие, чтобы очистить их. В противном случае лезвия будут становиться менее острыми.
 - Очистите сетку для лезвий.
 - Опрокиньте контейнер для сбора волос.
 - При необходимости для очистки сетки лезвия можно использовать жидкость с пониженным содержанием воды (например, спирт). Нанесите каплю смазки на сетку лезвия, чтобы защитить ее от истирания.
 - Аккуратно вставьте лезвие обратно в сетку для лезвия и снова установите на бритву, вращая сетку для лезвий по часовой стрелке.
 - Включите бритву, чтобы еще раз проверить, правильно ли она работает после повторной сборки, без каких-либо посторонних звуков.

5

Технические характеристики продукта

| | |
|-----------------------|----------------------------------------|
| Наименование продукта | iFEEL портативная электрическая бритва |
| Модель | IFS-CS001 |
| Входное напряжение | DC5V |
| Мощность | 2Вт |
| Габариты | 6x4x4 см |
| Страна происхождения | Китай |
| Материал | ABS/Алюминий/Нержавеющая сталь |

Обнаружение неисправностей продукта и устранение неполадок

| Проблемы | Возможные причины | Решения |
|---------------------------------------------|------------------------------------------------------------------------------------|--------------------------------------------------------------------------------------------|
| Плохая эффективность бритья | Сетка лезвия повреждена или истерта Бриная сетка лезвия Низкий заряд Батарея | Замените сетку для лезвий Очистите сетку для лезвий Зарядите бритву |
| Не удается включить | Разряжена батарея Не работает кнопка включения | Зарядите бритву Обратитесь за послепродажным обслуживанием |
| Отсутствие мигающего индикатора при зарядке | Ошибка индикатора заряда или электрической цепи | Обратитесь за послепродажным обслуживанием |
| Аллергия на коже после бритья | Вашей коже может потребоваться некоторое время, чтобы привыкнуть к электробритве | Адаптивный период составляет около 2-3 недель |
| Сбой зарядки | Битва слишком Температура зарядки слишком низкая или слишком высокая | Обратитесь за послепродажным обслуживанием Зарядите бритву при температуре от 5 до 35°C |

Напоминание

В целях защиты окружающей среды, после утилизации данного изделия или его компонентов, вы, как потребитель, несете ответственность за отделение его от бытовых отходов и утилизацию. Место утилизации соответствует местным нормам.

Для получения подробной информации о вторичной переработке данного продукта, пожалуйста, обратитесь к местному правительству или агентству по утилизации отходов и т.д.

6

Таблица

| Название компонента | Вредные вещества | | | | | |
|---------------------|------------------|------------|-----------|-------------|--------------------------------------------|---------------------------------------------------|
| | Свинец (Pb) | Ртуть (Hg) | Цинк (Zn) | Кадмий (Cd) | Пласти-бромированный поливинилхлорид (ПБВ) | Пласти-бромированные эфирные поликарбонаты (ПБЭК) |
| Оболочка корпуса | ○ | ○ | ○ | ○ | ○ | ○ |
| Мотор | × | ○ | ○ | ○ | ○ | ○ |
| Электросетка | × | ○ | ○ | ○ | ○ | ○ |
| Аккумулятор | ○ | ○ | ○ | ○ | ○ | ○ |
| Корпус | ○ | ○ | ○ | ○ | ○ | ○ |

Компоненты в этом списке представляют собой краткое описание компонентов различных моделей в зависимости от фактической конфигурации изделия.
Прочие компоненты продукта, которые не указаны в списке, не содержат вредных веществ.

Таблица составлена в соответствии с правилами SJ/T 11364.
○ Указывает на то, что содержание опасного вещества во всех однородных материалах детали не превышает требований, указанных в GB/T 26572.
× Указывает на то, что содержание опасного вещества по крайней мере в одном из однородных материалов детали превышает предельные требования, указанные в GB/T 26572.

Правила и условия безопасной эксплуатации

Устройство рекомендуется использовать только в бытовых условиях: в квартирах, загородных домах, гостиничных номерах, рабочих помещениях магазинов, офисов, ресторанов.

- Поддерживайте чистоту устройства — периодически протирайте корпус сухой мягкой тканью без использования жидких чистящих средств.
- Не роняйте устройство.
- Не устанавливайте устройство:
 - в местах, где есть вероятность попадания воды на устройство; в местах воздействия прямых солнечных лучей;
 - в местах скопления пыли и других загрязнений.
- Во избежание перегрева устройства периодически проветривайте помещение, в котором оно установлено.
- Не позволяйте детям использовать устройство и/или играть с ним без присмотра взрослых.
- Не открывайте, не разбирайте, не ремонтируйте устройство самостоятельно.
- Во избежание травм не используйте устройство, если его корпус поврежден, сломан или на нем имеются трещины. Не наносите на него краску.

Правила и условия хранения, перевозки и утилизации

- Соблюдайте температурный режим эксплуатации устройства.
- Используйте заводскую упаковку для защиты устройства от грязи, ударов, царапин и повреждений при транспортировке.

Запрещается выбрасывать устройство вместе с бытовым мусором. В случае повреждения обратитесь в специализированный пункт утилизации электробитвы. Адрес пункта приема электробитвы на переработку вы можете получить в муниципальных службах вашего города. Правильная утилизация поможет предотвратить возможное вредное воздействие на окружающую среду и здоровье человека.

7

Информация об ответственности

Нелегальное использование устройства считается нарушением условий эксплуатации изделия. В этом случае производитель не несет ответственности за возможные последствия.

Производитель придерживается принципа непрерывного развития и оставляет за собой право вносить (без предварительного уведомления) изменения и усовершенствования в устройство.

Производитель не несет ответственности за незаконное использование устройства, потерю дохода или особый, прямой или косвенный ущерб, независимо от того, чем они были вызваны.

Производитель не несет ответственности за повреждения, вызванные несоблюдением техники безопасности, а также правил и условий безопасной эксплуатации устройства.

Конечный продукт и программное обеспечение, предоставляемые производителем, могут отличаться от приведенного описания и изменяться без предварительного уведомления.

Программное обеспечение, звуковые файлы, обои, изображения и прочее содержимое, предоставленное на устройство, лицензировано для ограниченного использования. Копирование и использование этих материалов в коммерческих целях является нарушением авторского права. Пользователи несут ответственность за незаконное использование мультимедийного содержимого.

Реальная скорость приема и передачи данных зависит от технологических возможностей, загрузки сети и естественных условий распространения радиоволн.

AppStore является знаком обслуживания Apple Inc., зарегистрированным в США и других странах.

Google Play является зарегистрированным товарным знаком Google Inc.

Гарантийные обязательства

На данное изделие предоставляется гарантия сроком на 12 месяцев с момента приобретения. Сроки действительны только при соблюдении условий гарантийного обслуживания, а также если была сохранена полная комплектность изделия.

Гарантия вступает в силу только в том случае, если дата покупки подтверждена чеком.

Запрещается вносить изменения, стирать или переносить данные, указанные в гарантийном талоне. При внесении изменений в гарантийный талон изделие снимается с гарантийного обслуживания.

В течение гарантийного периода изготовитель обязуется устранить путьем ремонта, замены деталей или замены всего изделия любые заводские дефекты, вызванные недостаточным качеством материалов или сборки.

Установленный производителем срок службы прибора составляет 3 года со дня его приобретения при соблюдении условий эксплуатации.

8

Гарантия не распространяется на изделия с повреждениями, вызванными:

- неправильной эксплуатацией, небрежным обращением, неправильным подключением, несоблюдением прилагаемого руководства;
- механическими, тепловыми и иными повреждениями, возникшими по причине неправильной эксплуатации, небрежного обращения или несчастного случая;
- попаданием внутрь посторонних предметов, жидкостей, насекомых и пр.;
- неавтантифицированным ремонтом и другими вмешательствами, повлекшими изменения конструкции изделия;
- действиями непреодолимой силы (пожар, наводнение, молния и т.д.);
- естественным износом изделия и работами по периодическому обслуживанию прибора;
- использованием в промышленных и/или коммерческих целях;
- воздействием высоких внешних температур на нетермостойкие части изделия.

Изменение операционной системы устройства и установка ПО из неофициальных источников может привести к сбою в работе устройства, повреждению и/или утере данных. Также действия ведут к прекращению действия гарантии.

Кроме гарантий, предусмотренных действующим законодательством, производитель не дает никаких иных гарантий, явных или подразумеваемых, включая, но не ограничиваясь, точностью, достоверностью или содержанием данного документа. Производитель оставляет за собой право изменять или аннулировать данный документ в любое время и без предварительного уведомления.

Изготовитель: No.88, Chaosheng road, Cixi, China

Страна происхождения товара: Китай

Импортер: ООО «АйФил Системс»

121059, г. Москва, Березовская наб. 16к2, каб.115

Дата производства: февраль 2024

Срок службы: 3 года

Гарантия: 1 год

ifeel.Systems

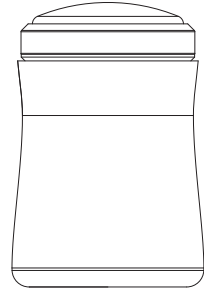
Гарантийный талон

| | |
|------------------------------|--------------|
| Модель | IFS-CS001 |
| Серийный номер | № |
| Дата производства | 02.2024 |
| Дата продажи | |
| Срок службы | 3 (три) года |
| Гарантия (с даты продажи) | 1 (один) год |
| Подпись уполномоченного лица | |
| Место печати | |

9



Руководство пользователя



Model: IFS-CS001

Пожалуйста, внимательно ознакомьтесь с руководством пользователя перед использованием продукта.

Компания оставляет за собой право на окончательную интерпретацию руководства пользователя.

